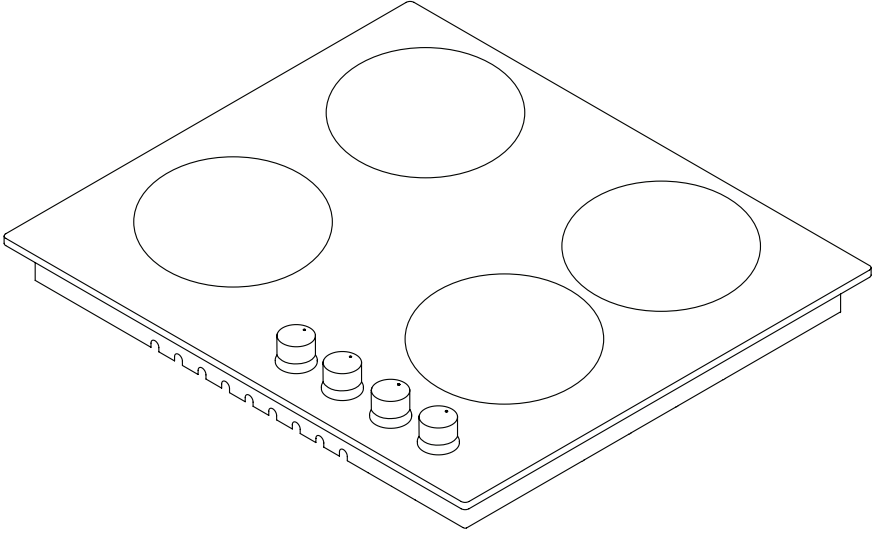


simfer

ANKASTRE OCAK

Elektrikli



3903 / 3907 / 3941 / 3050 / 3350

KULLANIM KILAVUZU

Değerli müşterimiz,

Simfer ürünlerine göstermiş olduğunuz güvenden dolayı teşekkür ederiz. Amacımız, toplam kalite anlayışına uygun olarak, modern tesislerimizde, titiz bir çalışma ortamında, doğaya zarar vermeden üretilmiş olan bu ürünü en iyi verimle kullanmanızı sağlamaktadır.

Almış olduğunuz Simfer ocağın ilk günlük özelliklerini uzun süre koruyabilmesi için ocağınızı kullanmadan önce kullanma kılavuzunu dikkatle okumanızı ve daimi olarak muhafaza etmenizi tavsiye ederiz.

NOT:

Bu kullanma kılavuzu birden fazla model için hazırlanmıştır. Kılavuzda belirtilen bazı özellikler sizin cihazınızda bulunmayabilir.

Ürün görselleri şematiktir.

Bu ürün doğaya zarar vermeden çevreye saygılı modern tesislerde üretilmiştir.

“AEEE Yönetmeliğine Uygundur.”

İÇİNDEKİLER

Önemli Uyarılar.....	4
Cihaz Tanıtımı.....	6
Kontrol Paneli.....	7
Elektrik Bağlantı Şeması.....	7
Önemli Uyarılar.....	8
Ocağın Yerine Monte Edilmesi	9
Kurulum İçin Doğru Yer.....	10
Tezgah Kesim Ölçüleri Ve Ocağınızın Kurulumu.....	11
Ocağınızın Kullanımı.....	12
Elektrikli Isıtıcı Güç Değerleri.....	12
Bakım ve Temizlik.....	13
Enerji Tasarrufu İçin İpuçları.....	14
Taşıma Kuralları.....	14
Sorunlar ve Çözüm Önerileri.....	15
AEEE Yönetmeliğine Uyum Ve Atık Ürünün Elden Çıkarılması ve Ambalaj Bilgisi.....	15
Garanti Belgesi.....	17

ÖNEMLİ UYARILAR

- 1.UYARI:** Bağlantı uçlarına erişmeden, bütün besleme devresi bağlantıları kesilmelidir.
- 2.UYARI:** Katı veya sıvı yağ ile ocakta dikkatsizce yapılan pişirme işlemi tehlikeli olabilir ve yangına neden olabilir.
- 3.UYARI:** Yangın tehlikesi malzemeleri pişirme yüzeyinde muhafaza etmeyiniz.
- 4.UYARI:** Yüzey çatlak ise, elektrik çarpması ihtimalini önlemek için cihazın devresini açınız.
- 5.UYARI:** Kullanım esnasında erişilebilir bölümler sıcak olabilir. Küçük çocuklar uzak tutulmalıdır.
- 6.UYARI:** Cihaz ve erişilebilir kısımları kullanım sırasında sıcaktır.
- 7. UYARI:** Yangın tehlikesi; pişirme yüzeylerinde herhangi bir nesne bulundurmayın.
- 8.UYARI:** Cihaz sadece pişirme amaçlıdır. Odayı ısıtma gibi diğer amaçlarla kullanılmamalıdır.
- 9.** “Bu talimatlar yalnızca cihaz üzerinde sembolleri görünen ülkeler için geçerlidir. Ülke sembolü cihaz üzerinde görünmezse, cihazı, cihazın kullanılacağı ülkenin şartlarına uygun duruma getirmek üzere yapılacak düzenlemeler için teknik talimatlara bakmak gerekir.”
- 10.** Cihaz temizliği için, buharlı temizleyiciler kullanılmamalıdır.

11. ASLA yangını su ile söndürmeye çalışmayınız, ancak cihazın devresi kapatılır ve sonra örneğin bir kapak veya bir yangın battaniyesi ile alev örtülür.

12. Sürekli gözetim sağlanmıyorsa 8 yaş altındaki çocuklar uzak tutulmalıdır.

13. DİKKAT: Isıtma elemanlarına dokunmaktan kaçınmak için özen gösterilmelidir.

14. Bu cihaz, denetim sağlanması veya cihazın güvenli bir şekilde kullanılması ve karşılaşılan tehlikelerin anlaşılması ile ilgili bilgi verilmesi durumunda, yaşları 8 ile üzerinde olan çocuklar ve fiziksel, işitsel veya aklî yetenekleri azalmış veya tecrübe ve bilgi eksikliği olan kişiler tarafından kullanılabilir.

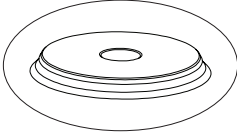
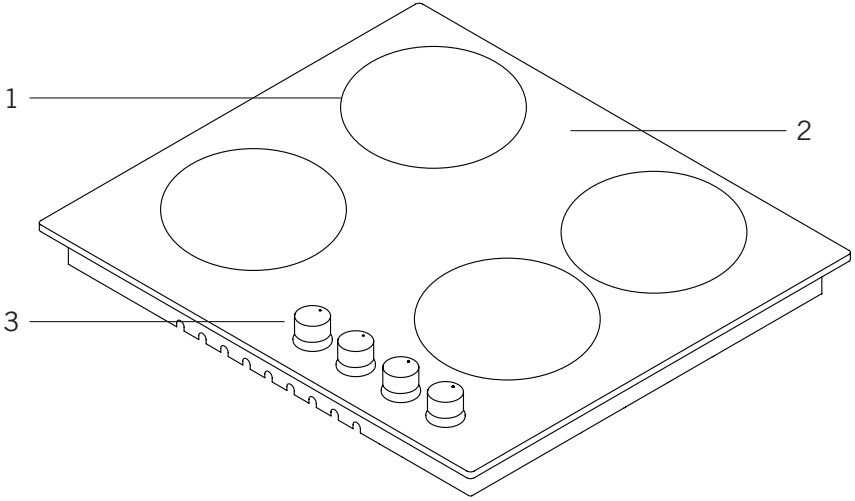
15. DİKKAT: “Ocak camının kırılması durumunda; tüm bekleri ve herhangi bir ısıtıcı elemanı derhal kapatın ve cihazı güç kaynağından ayırın, cihazın yüzeyine dokunmayın, cihazı kullanmayın.”

16. DİKKAT: Pişirme süreci denetlenmelidir. Pişirme süreci sürekli olarak denetlenmelidir.

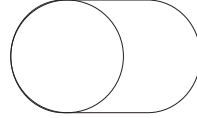
17. Cihaz harici bir zamanlayıcı veya ayrı uzaktan kumanda sistemi ile çalıştırılmak üzere tasarlanmamıştır.

18. Bu cihazın ayar şartları etikette belirtilmiştir.
(Veya veri plakasında)

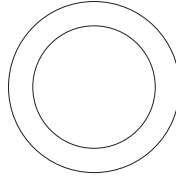
CİHAZ TANITIMI



4



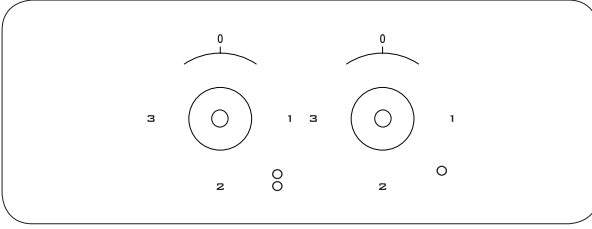
5



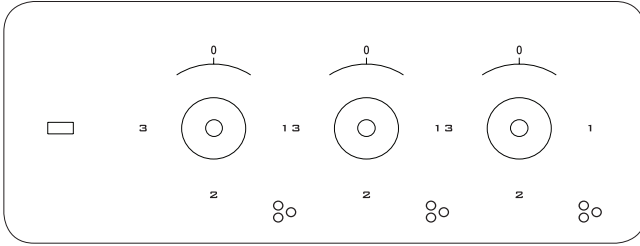
6

- 1- Isıtıcı Konumları
- 2- Cam ya da Metal Yüzey
- 3- Kontrol Düğmeleri
- 4- Hotplate
- 5- Ovaldual Isıtıcı
- 6- Double Isıtıcı

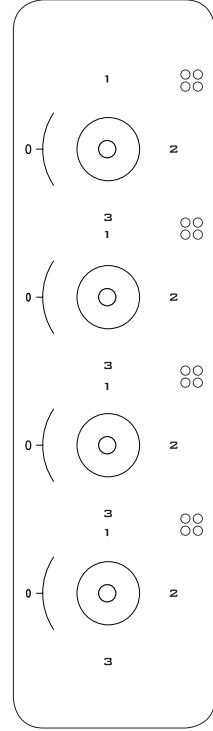
KONTROL PANELİ



30 cm'lik Ocak Paneli Görself



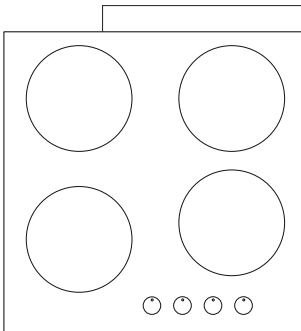
45 cm'lik Ocak Paneli Görself



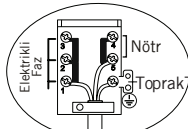
60 cm'lik Ocak Paneli Görself

ELEKTRİK BAĞLANTI ŞEMASI

Ocağınızın elektrik bağlantısını aşağıdaki şemaya uygun olarak yetkili bir kişiye yaptırınız.

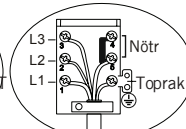


220-240V-50/60Hz



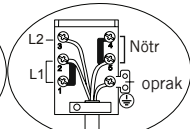
H05 W-F 3G 4 mm²

380-415 3N-50/60Hz



H05 W-F 5G 1,5 mm²

380-415 2N-50/60Hz



H05 VV-F 4G 1,5 mm²

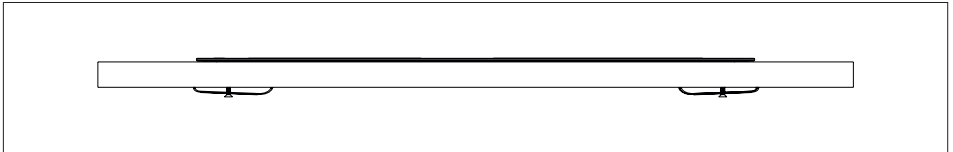
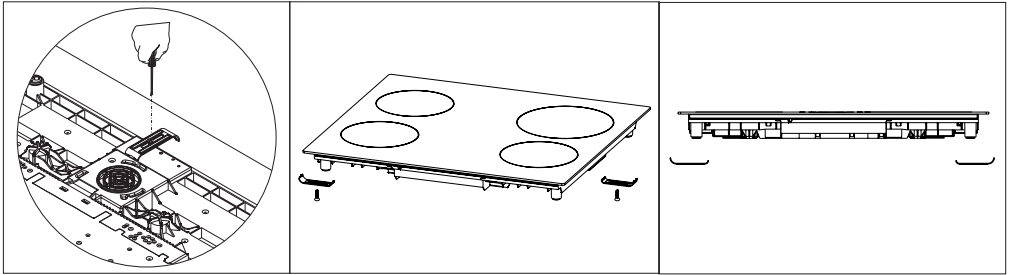
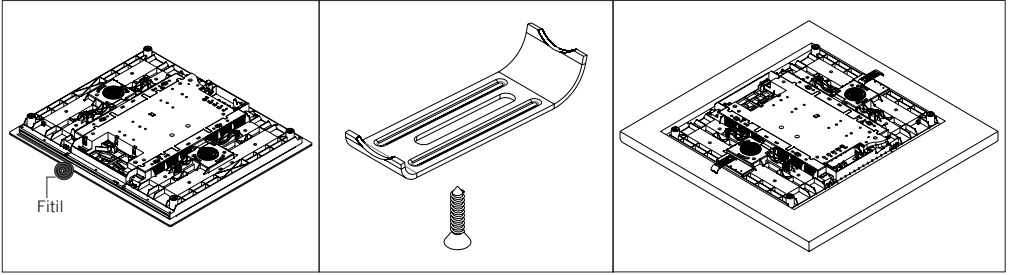
ÖNEMLİ UYARILAR

Elektrik Bağlantısı Ve Güvenlik

1. Bu cihazın ayar şartları etikette veya veri plâkasında belirtilmiştir.
2. Cihazınız elektrik gücüne göre uygun bir sigortaya bağlanmalıdır. Eğer gerekirse, kurulumun yetkili servis tarafından yapılması tavsiye edilmektedir.
3. Cihazınız 220-240V AC/380-415V3N AC 50/60Hz'lik elektrik beslemesine uygun şekilde ayarlamıştır.
4. Eğer ana elektrik şebekesi belirtilen bu değerlerden farklıysa yetkili servisinizle irtibata geçiniz.
5. Cihazın elektrik bağlantıları sadece kurallara uygun şekilde döşenen-topraklama sistemine sahip (topraklı) prizlerle yapılmalıdır. Eğer cihazın yerleştirileceği yerde topraklı sisteme uygun priz yoksa derhal yetkili servisle irtibata geçiniz. Üretici firma cihaza bağlanan topraklaması yapılmamış prizlerin sebebiyet vereceği hasarlardan kesinlikle sorumlu değildir.
6. Cihazın fişi, uzatma kablosu kullanılmadan topraklaması yapılmış prizekolayca ulaşabilecek yakınlıkta olmalıdır.
7. Cihazınızın elektrik kablosunun cihazın sıcak bölgelerine temas etmesine izin vermeyiniz. Aynı şekilde keskin kenar ve köşelerin uzağında muhafaza ediniz.
8. Besleme kordonu hasar görürse, bu kordon, tehlikeli bir duruma engel olmak için imalâtçısı veya onun servis acentesi yada aynı derecede ehil bir personel tarafından değiştirilmelidir.
9. Yanlış elektrik bağlantısı cihaza zarar verebilir. Bu durumda cihazınız garanti kapsamı dışında kalacaktır. Cihazın elektrik bağlantısı yetkili servis tarafından yapılması gerekir.
10. Ocağın kullanımı sırasında bazı parçalar sıcak olacaktır. Anahtarları kapalı konuma getirdiğinizde de bir süre halen sıcak olabilir. Çocuklar her zaman uzak tutulmalı ve gözetimsiz bırakılmamalıdır. İkaz lambaları yanarken ocak yüzeyine dokunmayın. Ocağınızı kapalı konuma getirdiğinizde halen tehlikeli biçimde sıcak olan bölümler ikaz lambalarında belirtilmektedir (Vitreoceran modeller).

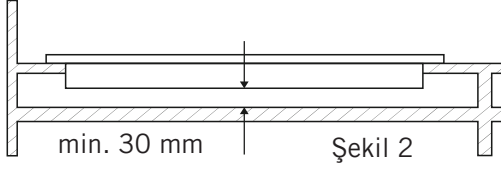
OCAĞIN YERİNE MONTE EDİLMESİ

1. Ocağı ters çevirerek düz bir zemine koyunuz.
2. Yabancı maddelerin ve sıvıların ocak ile tezgah arasına girmesini engellemek için paket içerisinde verilen macunu ocak alt muhafazasının kenarlarına yapıştırınız. Köşelerde ise macunu kıvrıyarak, köşe boşlukları doluncaya kadar kıvrımları çoğaltınız.
3. Ocağı tekrar çevirerek tezgaha hizalayınız ve yerleştiriniz.
4. Ocağınızı verilen kelepçe ve vidaları kullanarak tezgaha sabitleyiniz.



Şekil 1

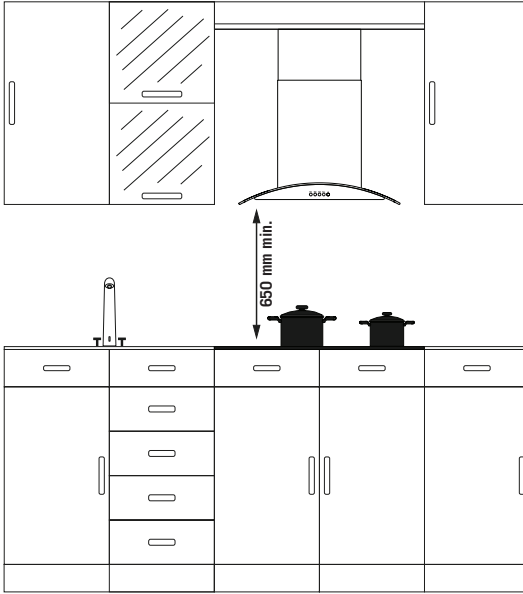
5. Ürünün bir çekmecenin üzerinde monte edilmesi halinde; ürünün alt tarafına dokunulabiliyorsa, bu kısmın ahşap bir raf ile ayrılması gerekir.



6. Ocağı bir dolabın üzerine monte ederken, yukardaki şekilde gösterildiği gibi dolapla ocak arasını ayırmak için bir raf monte edilmelidir. Bir ankastre fırının üzerine monte ediliyorsa buna gerek yoktur.

7. Eğer ocağınız sol ya da sağ duvara yakın montaj edilecek ise; Duvar ile ocak arası en düşük mesafe 50mm olmalıdır.

KURULUM İÇİN DOĞRU YER



Ürün piyasadan temin edilen mutfak tezgahlarına uygun olarak tasarlanmıştır. Ürünle mutfak duvarları ve mobilyası arasında güvenli bir mesafe bırakılmalıdır.

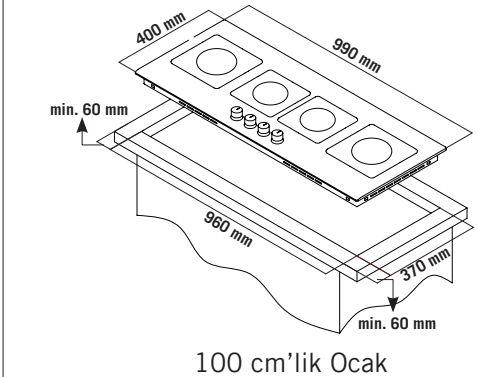
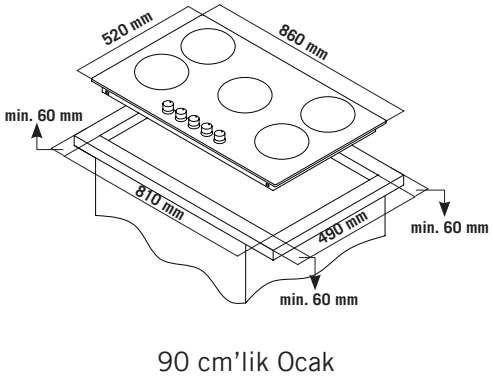
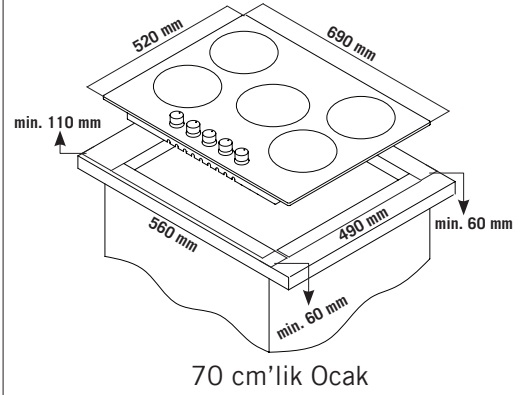
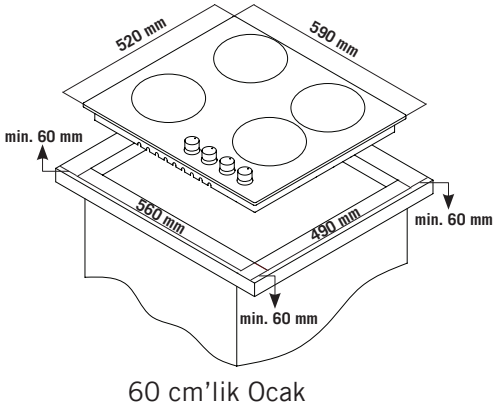
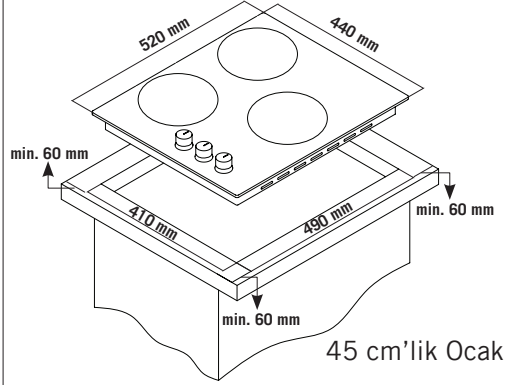
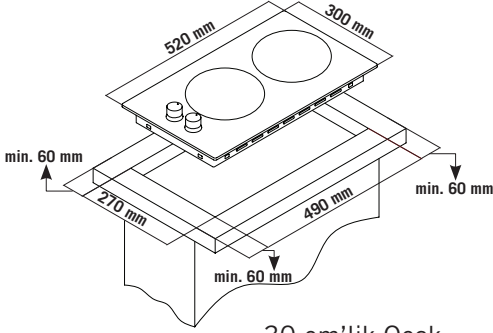
Cihazın üzerine davlumbaz/ aspiratör kurulacak ise, montaj yüksekliği için davlumbaz/ aspiratör üreticisinin tavsiyesine uyunuz. (Min. 65 cm).

Ocağın tezgahın üzerine yerleştireceği boşluk, ocak kurulum boyutlarına göre kesilmelidir.

Ürünün kurulumunda, elektrik ile ilgili yerel standartlarda belirtilen kurallara uyulmalıdır.

TEZGAH KESİM ÖLÇÜLERİ ve OCAĞINIZIN KURULUMU

Ocağınızın kurulumu ve tezgah kesim ölçülerini yaparken aşağıdaki çizimlere ve verilen ölçülere dikkat ediniz.



OCAĞINIZIN KULLANIMI

Hotplate Kullanımı

Elektrikli ocakları, kullanmak istediğiniz kumanda panelindeki düğmesini istediğiniz seviyeye kadar çevirerek çalıştırabilirsiniz. Seviyeye göre ocak güçleri aşağıdaki tabloda verilmiştir.

	SEVİYE 1	SEVİYE 2	SEVİYE 3	SEVİYE 4	SEVİYE 5	SEVİYE 6
80mm	200W	250W	450W	---	---	---
145mm	250W	750W	1000W	---	---	---
180mm	500W	750W	1500W	---	---	---
145mm Hızlı	500W	1000W	1500W	---	---	---
180mm Hızlı	850W	1150W	2000W	---	---	---
145mm	95W	155W	250W	400W	750W	1000W
180mm	115W	175W	250W	600W	850W	1500W
145mm Hızlı	135W	165W	250W	500W	750W	1500W
180mm Hızlı	175W	220W	300W	850W	1150W	2000W

ELEKTRİKLİ ISITICI GÜÇ DEĞERLERİ

	SEVİYE 1	SEVİYE 2	SEVİYE 3	SEVİYE 4	SEVİYE 5	SEVİYE 6	SEVİYE 7	SEVİYE 8	SEVİYE 9	MAK.
Ø140mm Komütatör	130 W	206 W	350 W	500 W	850 W	1200 W	---	---	---	---
Ø180mm Komütatör	180 W	470 W	790 W	850 W	1230 W	1700 W	---	---	---	---
Ø180mm Regülatör	1800 W	1800 W	1800 W	1800 W	1800 W	1800 W	1800 W	1800 W	1800 W	---
Ø140/250mm Ovaldual	1000 W	1000 W	1000 W	1000 W	1000 W	1000 W	1000 W	1000 W	1000 W	1800 W
Ø120/180mm Double	700 W	700 W	700 W	700 W	700 W	700 W	700 W	700 W	700 W	1700 W



Doğru

Yanlış

Yanlış

Yanlış

Ürünlerde kullanılacak tencere çapı minimum 120 mm olmalıdır.

BAKIM VE TEMİZLİK

Bakım veya temizliğe başlamadan önce ocağa elektrik sağlayan fişi prizden çekiniz. Ocak sıcak ise soğumasını bekleyiniz.

1.Ocağınızın uzun bir ekonomik ömre sahip olması için ocağınıza düzenli olarak temizlik ve bakım yapılmalıdır.

2.Ocağınızı sert fırça,bulaşık teli ya da bıçak gibi sert aletlerle temizlemeyiniz. Aşındırıcı, çizici, asitli maddeler ya da deterjan kullanmayınız.

3.Ocağınızın parçalarını sabunlu bezle sildikten sonra durulayınız,daha sonra yumuşak bir bezle iyice kurulayınız.

4.Cam yüzeyleri özel cam temizleme maddeleriyle temizleyiniz. Cam yüzeylerin çizilmesi, kırılmalara sebep olacağı için cam yüzeyleri temizlerken aşındırıcı temizleyiciler veya keskin metal kazıyıcılar kullanmayınız.

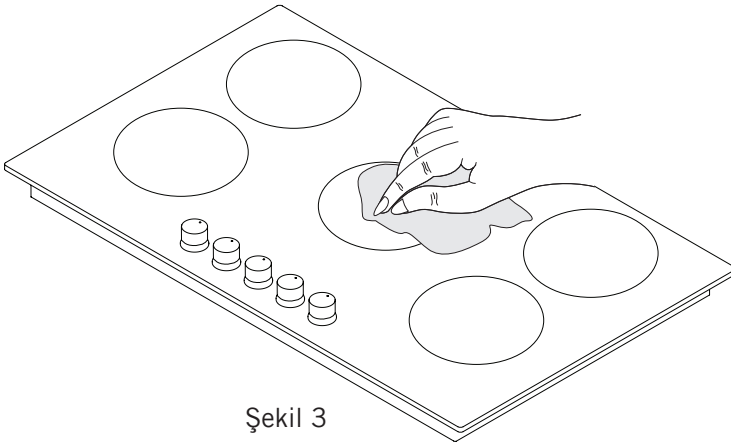
5.Ocağınızı buharlı temizleyiciler ile temizlemeyiniz.

6.Ocağınızı temizlerken asit, tiner ve gaz gibi yanıcı maddeler asla kullanmayınız.

7.Ocağın herhangi bir maddesini bulaşık makinasında yıkamayınız.

8.Ocağınızın üzerine dökülen sirke, limon, tuz, kola ve benzeri asit ve alkalın içeren maddeleri çabucak temizleyiniz.

9.Zamanla ocak düğmelerinin zor döndürülmesi veya hiç döndürülememesi durumu ortaya çıkabilir, böyle bir durumda düğmelerin değiştirilmesi gerekir. Değişim sadece yetkili servis tarafından yapılmalıdır.



Şekil 3

ENERJİ TASARRUFU İÇİN İPUÇLARI

1. Enerji tasarrufu yapmak için kapağın uygun bir biçimde yerine oturduğundan emin olunuz. Ayrıca, cam kapak kullanıyorsanız pişirme işleminin gidişatını etkin bir biçimde takip edebilirsiniz.
2. Pişirme işlemi esnasında olabildiğince az su kullanınız.
3. Gıdaların miktarına yeterli olacak türdeki tava ve tencereleri kullanınız.
4. Küçük miktarlar için, besinlerin miktarına uygun türdeki tava ve tencereleri kullanınız.
5. Isı iletimi iyi olan materyallerden imal edilmiş olan tencere ve tavaları kullanınız. Mesela, dökme demir, çelik ya da emayeden imal edilmiş tencere ve tavalar cam ya da seramik pişirme eşyalarından daha çabuk ısınarak daha az enerji tüketir.
6. Suyun kaynayabileceği en düşük enerji ayarını seçiniz. Gerekli olan sıcaklığı korumak için geçerli olan enerji ayarını olabildiğince düşüğe getirerek azaltınız.
7. Pişirme eşyasının pişiricinin üzerine ortalanarak koyulduğundan emin olunuz.

TAŞIMA KURALLARI

1. Taşıma ve nakliye işlemini orijinal ambalajı ile yapınız.
2. İndirme-bindirme ve taşıma sırasında, ürüne maksimum dikkat gösterilmelidir.
3. Taşıma ve nakliye sırasında ambalajın tamamen kapalı olduğundan emin olun.
4. Ambalaja ve pakete zarar verebilecek (nem, su, darbe, vs) etkenlere karşı koruyunuz.
5. Ürünün kullanım esnasında kırılması, deforme ve zarar görmemesine, taşıma esnasında hasar ve arıza oluşmamasına, vurma, çarpma, düşürme vb. dış etkenler nedeniyle zarar görmemesine dikkat ediniz.

SORUNLAR VE ÇÖZÜM ÖNERİLERİ


Ürününüzde karşılaşılabileceğiniz sorunları teknik servisi aramadan önce aşağıdaki noktaları kontrol ederek çözebilirsiniz.

Ocak Çalışmıyor İse;

- Ocağın elektrik kablo fişinin prize takılı olup olmadığını kontrol ediniz.
- Şebekede elektrik olup olmadığını güvenli yollarla kontrol ediniz.
- Sigortaları kontrol ediniz.
- Ocağın elektrik kablosunda bir hasar olup olmadığını kontrol ediniz.

AEEE YÖNETMELİĞİNE UYUM VE ATIK ÜRÜNÜN ELDEN ÇIKARILMASI

1- Bu ürün, T.C. Çevre ve Şehircilik Bakanlığı tarafından yayımlanan Atık Elektrikli ve Elektronik Eşyaların Kontrolü Yönetmeliği'nde belirtilen zararlı ve yasaklı maddeleri içermez. AEEE Yönetmeliğine uygundur.

- 2-  Bu ürün, geri dönüşümlü ve tekrar kullanılabilir nitelikteki yüksek kaliteli parça ve malzemelerden üretilmiştir. Bu nedenle, ürünü, hizmet ömrünün sonunda evsel veya diğer atıklarla birlikte atmayınız. Elektrikli ve elektronik cihazların geri dönüşümü için bir toplama noktasına götürünüz. Bu toplama noktalarını bölgenizdeki yerel yönetime sorunuz.

Kullanılmış ürünleri geri kazanıma vererek çevrenin ve doğal kaynakların korunmasına yardımcı olunuz Ürünü atmadan önce çocukların güvenliği için elektrik fişini kesiniz çalışmaz duruma getiriniz.

AMBALAJ BİLGİSİ

Ürünün ambalajı, Ulusal Mevzuatımız gereği geri dönüştürülebilir malzemelerden üretilmiştir. Ambalaj atığını evsel veya diğer atıklarla birlikte atmayınız, yerel otoritenin belirttiği ambalaj toplama noktalarına atınız.

■ garanti belgesi

*Bu garanti belgesi sadece Türkiye için geçerlidir.
This warranty certificate is only valid for Turkey.
Ce certificat de garanti n'est valable que pour la Turquie.

simfer

ضمان ساري فقط داخل تركيا

garanti şartları

Firmamız nitelikleri belirtilmiş bu cihazı, fabrikasyon hataları nedeniyle oluşabilecek arızalara karşı belirtilen koşul ve süreler için garanti eder. Cihazı alan kişi bu sözleşme şartlarını kabul etmiş sayılır.

1. Garanti süresi cihazın teslim tarihinden itibaren başlar ve **2 YIL**' dir.
2. Cihazınızın, bütün parçaları dahil olmak üzere, tamamı garanti süresince firmamızın garantisi kapsamındadır.
3. Malın tamir süresi **20** iş gününü geçemez. Bu süre, garanti süresi içerisinde mala ilişkin arızanın yetkili servis istasyonuna veya satıcıya bildirim tarihinde, garanti süresi dışında ise malın yetkili servis istasyonuna teslim tarihinden itibaren başlar. Malın arızasının **10** iş günü içerisinde gide rilememesi halinde, üretici veya ithalatçı; malın tamiri tamamlanıncaya kadar, benzer özelliklere sahip başka bir malı tüketiciye tahsis etmek zorundadır. Malın garanti süresi içerisinde arızalanması durumunda, tamirde geçen süre garanti süresine eklenir.
4. **Tüketici Korunması Hakkındaki 6502 sayılı Kanun'un 11. maddesi** çerçevesinde malın ayıplı ol duğunun anlaşılması durumunda tüketici, satıcıdan (i) **satılanı geri vermeye hazır olduğunu bildiren sözleşmeden dönme**, (ii) **satılanı alıkoymayı ayıp oranında satış bedelinden indirim isteme**, (iii) **aşırı bir masraf gerektirmediği taktirde, bütün masrafları satıcıya ait olmak üzere satılanın ücretsiz onarılmasını isteme**, (iv) **imkan varsa, satılanın ayıpsız bir misli ile değiştirilmesini isteme seçimi haklarına sahiptir.**
5. Ücretsiz onarım hakkının seçilmesi durumunda işçilik masrafı, değiştirilen parça bedeli ya da başka herhangi bir ad altında hiçbir ücret talep etmeksizin malın onarımı yapılacak veya yaptırılacaktır.
- 6- **Ücretsiz onarım hakkının kullanılması** halinde malın, garanti süresi içinde tekrar arızalanması, tamiri için gereken azami sürenin aşılması, tamirinin mümkün olmadığını, yetkili servis istasyonu, satıcı, üretici veya ithalatçı tarafından bir raporla belirlenmesi durumlarında, malın bedel iadesi, ayıp oranında bedel indirimi veya imkan varsa malın ayıpsız misli ile değiştirilmesi (mevzuattaki istisnalar saklı kalmak kaydıyla) talep edilebilir. Sözleşmeden dönme veya ayıp oranında bedelden indirim hakkının seçildiği durumlarda, satıcı, **malın bedelinin tümünü veya bedelden yapılan indirim tutarını derhal tüketiciye iade edecektir.** Malın ayıpsız misli ile değiştirilmesi hakkının seçilmesi durumunda talep kendilerine bildirilmesinden itibaren satıcı veya üretici tarafından azami **30** iş günü içerisinde, bu talep yerine getirilecektir.
- 7- Cihazın kullanma kılavuzunda yer alan hususlara aykırı kullanılmasından kaynaklı nan arızalar garanti kapsamı dışındadır.
- 8- Çıkabilecek sorunlar için tüketiciler şikayet ve itirazları konusundaki başvurularını **Tüketici Mahkemelerine ve Tüketici Hakem Heyetlerine** yapabilirler. Garanti yükümlülüğü aşağıda belirtilen genel ve özel durumlar dikkate alınmak kaydıyla geçerlidir.

1. Genel şartlar

- a) Garanti, ancak cihazlarla birlikte verilen Kullanma Kılavuzu ile Garanti Belgesi'nde belirtilen tavsiye ve koşullara uymanız halinde geçerlidir.
- b) Üzerinde tahrifat yapıldığı görülen garanti belgeleri geçersizdir.
- c) Garanti yükümlülüğünün geçerli olması için **FİRMAMIZ Yetkili Servislerinden** başka hiç kimsenin, hiçbir şekilde, cihazın onarımı ve tadilatına kalkışmaması gerekir.
- d) Onarım yerini (cihazın kullanıldığı yer ve atölye) ve şeklini **Yetkili Servis** belirler.

2. Özel şartlar

- a) Kullanma hatalarından meydana gelen hasar ve arızalar,,
- b) Malın tüketiciye tesliminden sonraki nakiller ve yerleştirme sonucu doğabilecek (düşme, aşırı sarsılma, darbe v.b.) arızalar,
- c) Anormal voltaj düşüklüğü veya fazlalığı, hatalı elektrik tesisatı; cihazın etiketinde belirtilen farklı bir gerileme bağlanması nedeniyle oluşan hasar ve arızalar,
- d) Cihaza bağlanan dış donanım (su tesisatı v.b.) yol açacağı arızalar. Bu gibi durumlarda, cihazınızın **FİRMAMIZ Yetkili Servisleri** tarafından onarılacak, ancak **STANDART ONARIM BEDELİ** alınacaktır.

■ garanti belgesi

simfer

müşterinin

adı soyadı :

adresi :

.....

.....

telefonu :

e-posta :

ürünün

cinsi :

markası :

modeli :

seri no. :

teslim tarihi ve yeri :

fatura tarihi :

fatura no. :

ÜRÜN SERİ NO

yetkili satıcı
unvanı - adresi -eposta adresi- yetkilinin imzası ve kaşesi

İmalatçı Firmanın

Unvanı : Sersim Dayanıklı Tüketim Malları Sanayi ve Ticaret Kollektif Şirketi
İbrahim Ve Mustafa USTAOĞLU

Adresi : Anbar SB. Mah. 12. Cadde Sersim Sitesi KSR-125/130 Apt.
No:17 Melikgazi /KAYSERİ

Tel : 0 352 311 41 93 - Faks: 311 34 10

İstanbul Tel: 0 212 630 01 12 - 630 97 74 Faks: 474 91 22

Servis e-posta : servis@simfer.com.tr

Firma Yetkilisinin İmzası - Kaşesi
Genel Müdür

SERSİM
DAYANIKLI TÜKETİM MALLARI
SANAYİ VE TİCARET KOLLEKTİF ŞİRKETİ
İBRAHİM VE MUSTAFA USTAOĞLU
ANBAR SB MAH 12 CADDE SERSİM SİTESİ KSR-125/130 APT.
NO:17 MELİKGAZI /KAYSERİ
MÜHÜRLEMEK ÜZERE İMZA ETMELİDİR. TEL:352 311 41 93
MERSER NO:TR38 8378 8338 7504

GARANTİ KUPONU -1

Müşterinin

Adı Soyadı:

Adresi :

Telefonu :

Ürünün

Cinsi :

Markası :

Modeli :

Seri No :

Teslim tarihi ve yeri :

Fatura tarihi :

Fatura No :

YETKİLİ SATICI

unvani - adresi -e-posta adresi- yetkilinin imzası ve kağıdı

İmalatçı Firmanın

Unvanı: Sersim Dayanıklı Tüketim Malları
Sanayi ve Ticaret Kolektif Şirketi
İbrahim Ve Mustafa USTAĞLU
Adresi: Anbar SB. Mah. 12. Cadde Sersim Sitesi
KSR-125/130 Apt. No:17 Melikgazi/KAYSERİ
Tel: 0 352 311 41 93 - Faks: 311 34 10
İstanbul Tel: 0 212 630 01 12 - 630 97 74
Faks: 474 91 22

Servis e-posta: servis@simfer.com.tr

Firma Yetkilinin İmzası - Kağıdı

Genel Müdür

İSİMLERİN
KAYITLI OLMASI
TİCARİ İZLENİMİ
KORUMAKTADIR.
BİR İZLENİMİN
KAYITLI OLMASI
TİCARİ İZLENİMİ
KORUMAKTADIR.

GARANTİ KUPONU -2

Müşterinin

Adı Soyadı:

Adresi :

Telefonu :

Ürünün

Cinsi :

Markası :

Modeli :

Seri No :

Teslim tarihi ve yeri :

Fatura tarihi :

Fatura No :

YETKİLİ SATICI

unvani - adresi -e-posta adresi- yetkilinin imzası ve kağıdı

İmalatçı Firmanın

Unvanı: Sersim Dayanıklı Tüketim Malları
Sanayi ve Ticaret Kolektif Şirketi
İbrahim Ve Mustafa USTAĞLU
Adresi: Anbar SB. Mah. 12. Cadde Sersim Sitesi
KSR-125/130 Apt. No:17 Melikgazi/KAYSERİ
Tel: 0 352 311 41 93 - Faks: 311 34 10
İstanbul Tel: 0 212 630 01 12 - 630 97 74
Faks: 474 91 22

Servis e-posta: servis@simfer.com.tr

Firma Yetkilinin İmzası - Kağıdı

Genel Müdür

İSİMLERİN
KAYITLI OLMASI
TİCARİ İZLENİMİ
KORUMAKTADIR.
BİR İZLENİMİN
KAYITLI OLMASI
TİCARİ İZLENİMİ
KORUMAKTADIR.

GARANTİ KUPONU -3

Müşterinin

Adı Soyadı:

Adresi :

Telefonu :

Ürünün

Cinsi :

Markası :

Modeli :

Seri No :

Teslim tarihi ve yeri :

Fatura tarihi :

Fatura No :

YETKİLİ SATICI

unvani - adresi -e-posta adresi- yetkilinin imzası ve kağıdı

İmalatçı Firmanın

Unvanı: Sersim Dayanıklı Tüketim Malları
Sanayi ve Ticaret Kolektif Şirketi
İbrahim Ve Mustafa USTAĞLU
Adresi: Anbar SB. Mah. 12. Cadde Sersim Sitesi
KSR-125/130 Apt. No:17 Melikgazi/KAYSERİ
Tel: 0 352 311 41 93 - Faks: 311 34 10
İstanbul Tel: 0 212 630 01 12 - 630 97 74
Faks: 474 91 22

Servis e-posta: servis@simfer.com.tr

Firma Yetkilinin İmzası - Kağıdı

Genel Müdür

İSİMLERİN
KAYITLI OLMASI
TİCARİ İZLENİMİ
KORUMAKTADIR.
BİR İZLENİMİN
KAYITLI OLMASI
TİCARİ İZLENİMİ
KORUMAKTADIR.

ÜRÜN SERİ NO

ÜRÜN SERİ NO

ÜRÜN SERİ NO

simfer

TÜKETİCİ HATTI
0850 201 0 352

www.simfer.com.tr / info@simfer.com.tr

Merkez

Bahar Cad. Polat İşmerkezi A Blok Kat:4 No:9 Güneşli
İstanbul / TÜRKİYE

T: 0212 630 01 12

F: 0212 474 91 22

Fabrika 1

Org. San. Böl.23. Cad. No:33 Kayseri / TÜRKİYE

T: 0352 321 12 91/ 321 14 78

F: 0352 321 27 92

Fabrika 2

Serbest Bölge 12. Cad. No:18 Kayseri / TÜRKİYE

T: 0352 311 41 93

F: 0352 311 34 10

Fabrika 3

Sivas Yolu 8.Km. Kumarlı Mevkii Kayseri / TÜRKİYE

T: 0352 241 22 66

F: 0352 241 04 62