

Dekoratif davlumbaz

Kullanım kılavuzu

8649 / 8949 / 8650 / 8950 / 8658 / 8668 / 8645
8945 / 8646 / 8946 / 8651 / 8653 / 8673 / 8949
8676 / 8678 / 8688 / 8686 / 8689 / 8690 / 8691
8692 / 8611 / 8612 / 8613 / 8911 / 8912

simfer

Değerli müşterimiz,

Simfer ürünlerine göstermiş olduğunuz güvenden dolayı teşekkür ederiz.

Amacımız, toplam kalite anlayışına uygun olarak, modern tesislerimizde, titiz bir çalışma ortamında, doğaya zarar vermeden üretilmiş olan bu ürünü en iyi verimle kullanmanızı sağlamaktır.

Almış olduğunuz Simfer davlumbazınızın ilk günkü özelliklerini uzun süre koruyabilmesi için davlumbazınızı kullanmadan önce kullanma kılavuzunu dikkatle okumanızı ve daimi olarak muhafaza etmenizi tavsiye ederiz.

Not: Bu kullanma kılavuzu birden fazla model için hazırlanmıştır. Kılavuzda belirtilen bazı özellikler sizin cihazınızda bulunmayabilir.

Kılavuzda yer alan şekiller şematik olup ürününüzle birebir uyum içinde olmayabilirler.

Bu ürün doğaya zarar vermeden çevreye saygılı modern tesislerde üretilmiştir.

* işareti olan özellikler opsiyondur.

“AEEE Yönetmeliğine Uygundur.”

İçindekiler

Önemli uyarılar	4
Cihaz tanıtımı	7
Cihaz montajı	8
Cihazın duvara asılması	9
Cihazın fonksiyonları	10
Kontrol paneli	10
Dört tuşlu dokunmatik kontrol	11
Ekransız dokunmatik kontrol	12
Cihazın kullanımı	13
Cihazın bakımı ve temizliği	14
Cihaz çalışmıyor ise	16
Taşıma kuralları	17
Aeee yönetmeliğine uyum ve atık ürünün elden çıkarılması	17
Ambalaj bilgisi	17

ÖNEMLİ UYARILAR

1. Ürün kurulumu yetkili kişiler tarafından yapılmalıdır. Yetkisiz kişilerce yapılan kurulum düşük performansla çalışmaya, ürünün zarar görmesine, kazalara sebep olabilir.Ürünün garanti kapsamı dışında kalır.

2. Elektrikli ocak üstü davlumbaz gaz veya diğer yakıtları kullanan cihazlar ile aynı anda kullanıldığında odanın havalandırması yeterli değildir. (Havayı yalnızca odaya geri boşaltan cihazlar için geçerli değildir)

3. Elektrikli ocak üstü davlumbaz gaz veya diğer yakıtları kullanan cihazlardan(soba, şofben, termosifon vb.) çıkan dumanın boşaltmak için kullanılan bir baca veya hava kanalına bağlantısı yapılmamalıdır.(Havayı yalnızca odaya geri boşaltan cihazlar için geçerli değildir)

4. DİKKAT: Erişilebilir bölümler pişirme cihazları ile kullanılırken sıcak olabilir.

5. UYARI: Vidaların veya sabitleme tertibatının bu talimatlara uygun olarak monte edilmemesi elektriksel tehlikelere neden olabilir.

6. Güvenliğiniz için, davlumbaz tesisatında **"MAX.6 A"** sigorta kullanınız.

7.Çıkmış havasının boşaltılması ile ilgili yetkili makamların kural yönergelerine uyunuz.(Havayı yalnızca odaya geri boşaltan cihazlar için geçerli değildir)

8. Ocak üstü davlumbaz bir gaz yakıtı kullanan cihaz üstüne yerleştirildiğinde, ocak ile davlumbaz mesafesi en az 65 cm olmalıdır. Gaz yakıtı kullanan pişirme ocaklarının montaj talimatlarında daha büyük bir mesafe belirtilirse, bu değer dikkate alınmalıdır.

9. Bu cihaz, çocuklar, fiziksel, duyuşsal veya akli yeteneęe sahip kişiler, tecrübe veya teknik bilgi eksiklięi olan şahışlar tarafından kullanılacak şekilde tasarlanmamıştır. Gözetim altındaki kişilerin ve çocukların ürünü kullanmasına, ürün ile oynamasına, bakım ve temizlik yapmasına kesinlikler izin vermeyiniz.

10. Mutfak davlumbazları ev tipi kullanım için yapılmıştır. Dięer amaçlar için kullanılmamalıdır. Kullanılması durumunda çeşitli kazalara neden olabilir, cihaz garanti kapsamı dışına çıkar.

11. Ürünün elektrik baęlantısı topraklı bir prize yapılmalıdır.

12. Ürün montajı, bakım ve temizlik işlemlerinden önce cihazın enerjisini kesiniz. (Cihazın fişini prizden çekerek veya sigortayı kapatarak enerjisini kestiğiniz).

13. Ambalaj malzemeleri çocuklar için tehlikeli olabilir. Çocukların ambalaj malzemeleri ile oynamalarına izin vermeyiniz. Ambalaj malzemelerini çocukların ulaşabileceęi noktalardan uzak tutunuz.

14. Ocakların üzerine pişirme kabı olmadan çalıştırmayınız. Yüksek ısı ürününüzün bazı parçalarının deforme olması ve yangına sebep olabilir.

15. Ocak üzerinde kızgın yağ bırakmayınız. İçinde kızgın yağ bulunan kaplar kendiliğinden tutuşmaya sebep olabilir.

16. Yağ tutucu alüminyum filtreleri düzenli olarak temizleyiniz. Filtreler üzerinde biriken yağlardan dolayı yangın riski oluşabilir.

17. Ürününüzü filtresiz çalıştırmayınız, ürün çalışır durumdayken filtreleri çıkartmayınız. Filtre yerine aleve dayanıksız filtreleme malzemeleri kullanmayınız.

18. Alev alanyiyecekler cihazın altında pişirilmemelidir.

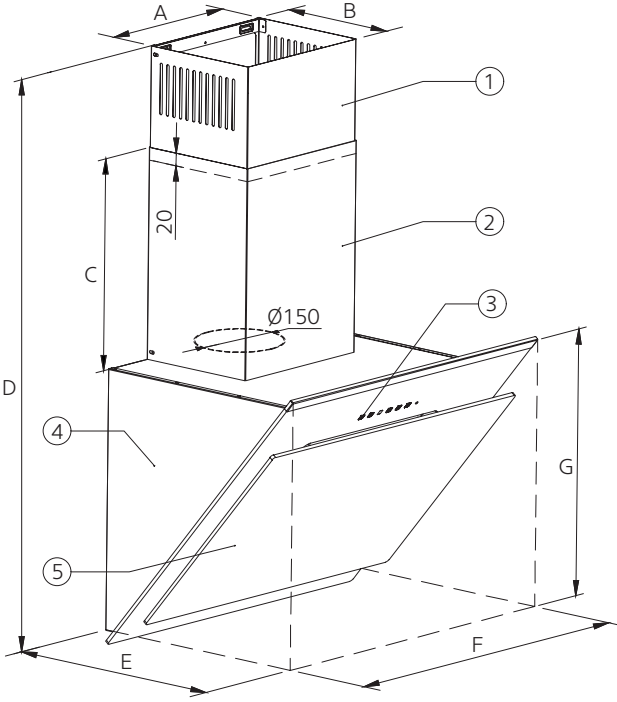
19. Temizlik periyodik zamanlara ve talimatlara uygun yapılmaz ise yangın riski oluşabilir.

20. Herhangi bir yangın durumunda cihazlarının enerjisini kesiniz. Alevin üstünü nemli bir bez veya nemli bir havlu ile kapatınız. Söndürmek için asla su kullanmayınız.

21. Şebeke kordonu ocakların, ısı ele temas edebilecek deformasyona sebep olabilecek cihaz veya malzemelerin yakınından geçirilmemelidir. Yangına sebep olabilir.

22. Ürününüzün lambaları uzun süre çalıştığında dokunmayınız. Lambalar sıcak olacağından elinizi yakabilir.

2. CİHAZ TANITIMI



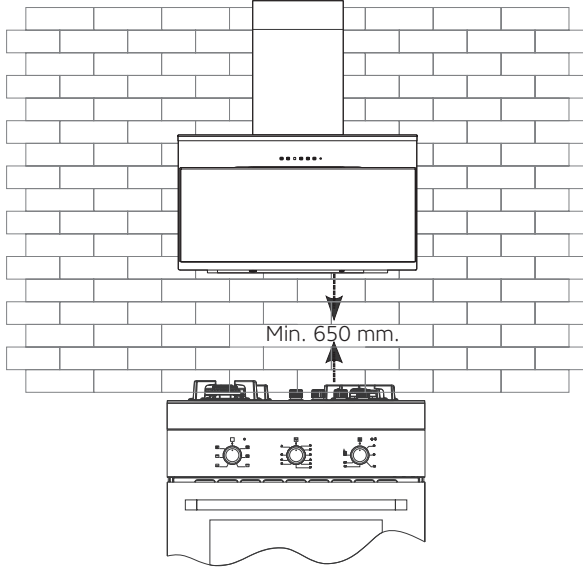
1. İç baca sacı
2. Dış baca sacı
3. Kontrol tuşları
4. Gövde sacı
5. Kapak camı

ÜRÜN MODELLERİ	MDD*-056...	MDD*-059...	MDD*-216...	MDD*-156...	MDD*-146... MDD*-256... MDD*-266... MDD*-346...	MDD*-236... MDD*-246...	MDDX-286...	MDDX-276...	MDDX-306...	MDDX-296... MDDX-316... MDDX-326... MDDX-366...
A	265	265	265	310	200	200	265	265	265	265
B	210	210	216	290	170	170	210	210	216	210
C	350	350	350	350	300	300	350	350	350	350
D	Min.	782	782	772	635	662	840	783	850	781
	Max.	1112	1112	1002	965	942	1170	1113	1180	1115
E	460	460	450	450	410	395	385	430	440	445
F	595	895	595	595	595	595	595	595	595	595
G	470	470	440	465	362	362	505	450	505	448

Tüm ölçüler milimetredir.

CİHAZ MONTAJI

Cihaz konumu

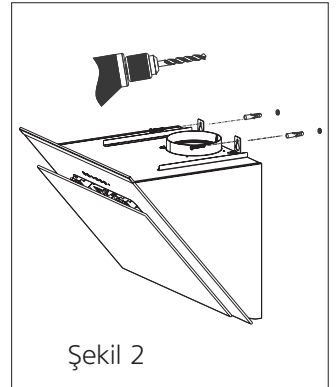
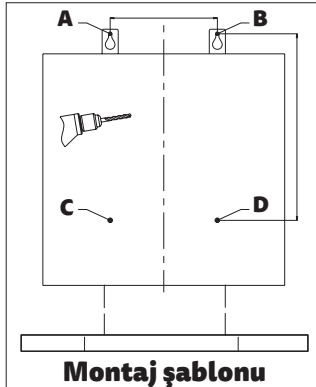
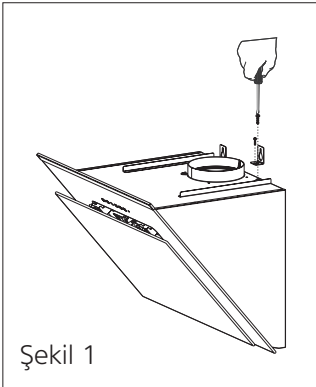


Cihaza askı sacının montajı

Montaj aksesuarları içerisinde çıkan 2 (iki) adet askı sacını şekil 1'deki gibi davlumbaza 1 adet sıkma somun vida ile sabitleyiniz. Askı saclarının yuvalarına yerleştiğine emin olunuz.

Duvara askı sacının montajı

Montaj şablonuna göre delinen deliklere (A,B,C,D) 8'lik dübeller çakılır. Askı sacı şekil 2'deki gibi duvara 2 adet sunta vidası ile sabitlenir.

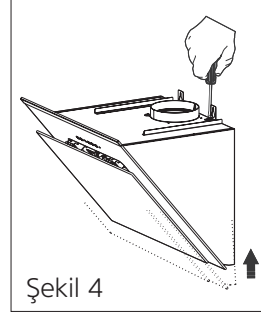
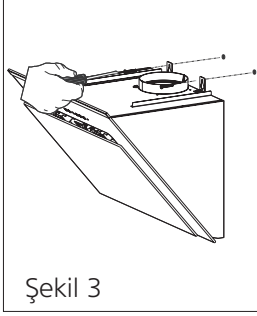


İç baca askı sacının montajı

İç baca askı sacını duvara sabitlemek için uygun yüksekliğe ve ilgili yerlere 2 adet Ø 6 mm matkapla duvara sabitleme deliği açılır. Bu deliklere 6'lık dübellere çakılır ve iç baca askı sacı sabitlenir. Davlumbaz kurulumunun sonunda iç baca, iç baca askı sacına ilgili yerlerinden vidalanır.

CİHAZIN DUVARA ASILMASI

Davlumbazı gövdesinden kaldırarak askı saclarını duvardaki dübellere şekil 3'deki gibi bağlayınız.



Cihazın zemin ile paralelliğinin sağlanması

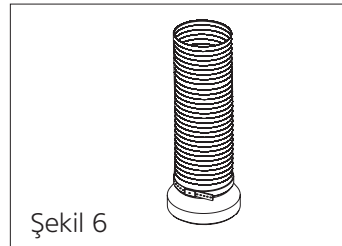
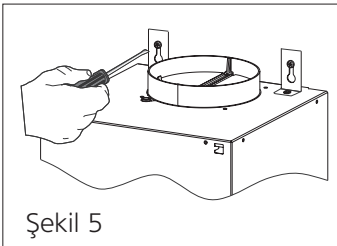
Davlumbazın görünümünde bir eğiklik varsa şekil 4'te gösterilen ayar vidalarından davlumbazın paralelliği sağlanır.

Terazi işlemi bittikten sonra şekil 5'te gösterilen vidalar iyice sıkılır.

Davlumbazı tamamen sabitledikten sonra hareket etmemesi için gövde içerisindeki delikten (C,D) iki adet vida ile gövdeyi sabitleyiniz.

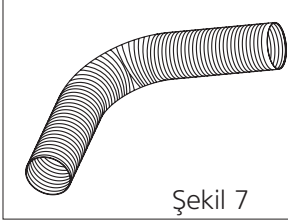
Alüminyum borunun takılması

Esnek alüminyum boruyu plastik baca üzerine takınız. Borunun diğer ucunu mutfaktaki baca deliğine takınız. (Bkz. şekil 6)

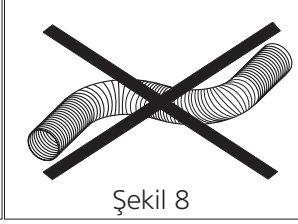


Alüminyum boruda bükümler ve dirsekler hava emiş gücünde azalmalara neden olacağından fazla dirsek ve bükümlerden mümkün olduğunca kaçınılmalıdır. (Bkz. şekil 7-8)

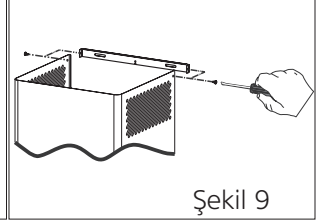
Dış baca ve iç bacayı ürün üzerine dikkatlice yerleştiriniz. İç bacayı 2 adet vida ile iç baca bağlantı sacına sabitleyiniz. (Bkz. şekil 9)



Şekil 7



Şekil 8



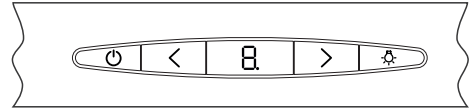
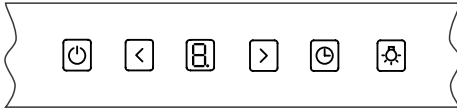
Şekil 9

CİHAZIN FONKSİYONLARI

Kontrol paneli ve işlevleri

Dijital kontrol: Tuşlar üzerindeki sembolere dokunmanız yeterlidir. (Motor açma ve kapama ile birlikte zaman ayarı aynı tuş üzerinde olup 1 saniye basılı tutulduğunda açma kapama devreye girecektir. 3 saniye basılı tutulduğunda 15 dakika zaman ayarı devreye girecektir.

Dokunmatik kontrol: Cam üzerindeki sembolere dokunmanız yeterlidir. (Sembollere uzun süreli dokunmanız farklı fonksiyonları çalıştırabilir)



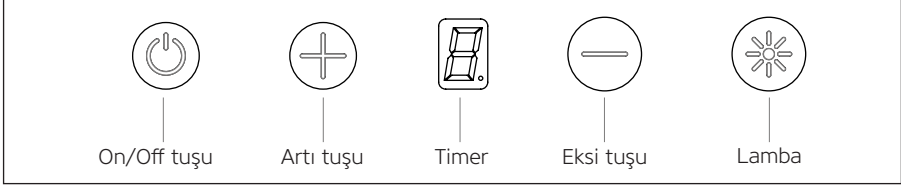
Sembol işlevleri

	Motoru açar ve kapatır. (Aydınlatma sistemi hariç)		Motor çalışır durumda iken devri çoğaltır.
	Motor çalışır durumda iken devri azaltır.		Bu sembole basılınca motor kendini 15 dk. sonra kapatır.
	Durum belirler.		Sadece ışıklandırma sistemini açar ve kapatır.

Not: Ürün belli bir süre çalışınca alüminyum filtreler kirlenir ve dijital göstergede **"C"** Clean işareti çıkar. Bu, filtrelerin temizlenmesi gerektiğini gösterir. **"C"** harfini göstergeden silmek için devir azaltma tuşuna 5 saniye basılı tutulur.

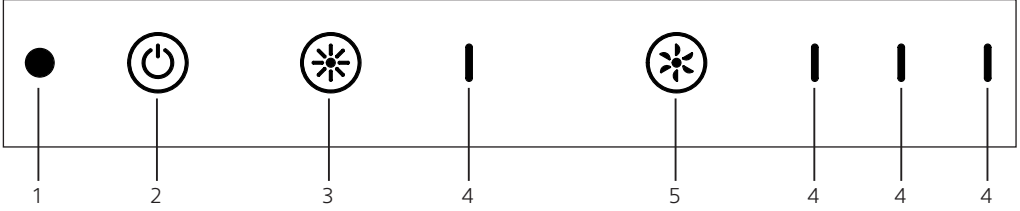
DİKKAT: Timer tuşuna (simge) 3 saniye basılı tutulunca dijital gösterge dönmeye başlar. Davlumbazın havalandırma sistemi aktif olur. Davlumbaz 1 gün boyunca, saat başı en düşük devirde 10 dk. çalışır. Daha sonra sistem otomatik olarak kapanır.

Dört tuşlu dokunmatik kontrol*



- **On&Off:** Motorun çalışmasını sağlar.
- **Devir +:** Motorun devirlerini artır. Max. 3. devir.
- **Devir -:** Motorun devirlerini azaltır. Min. 1. devir.
- **Lamba:** Lambayı açar. Lamba açık iken ekranda nokta segmenti gözükür.
- **Timer:** Lamba tuşuna 3 saniye basılı tutulur ise ürün bulunduğu devirde flaşlamaya başlar. 15 dakika sonra ürün kapanır.
- **Hava temizleme:** Uzaktan kumanda ile hava temizleme tuşuna basıldığında fonksiyon devreye girer. Motor 1.devirde 10 dakika çalışır, 50 dakika beklemede kalır. Bu döngü 24 saat boyunca devam eder. Bu fonksiyon çalışırken ekran segmentleri dönmeye başlar. Daha sonra sistem otomatik kapanır. Döngü sadece 24 saat için geçerlidir.
- **Filtre doluluk uyarısı:** 100 saatlik motor çalışma süresinin sonunda ekranda 'C' uyarısı çıkar. Bu uyarıyı ürün kapalı iken devir eksi '-' tuşuna 5 saniye basılı tutulur. Ekran da 'E' çıkar ve uyarı silinmiş ve süre sıfırlanmış olur. Bu uyarı **on/off** tuşuna basıldığında 2 saniye gözükür. Devir değişimlerinde bu uyarı gösterilmez.
- **Otomatik kapanma:** Güvenlik amacı ile motor max. 5 saat, aydınlatma max. 10 saat çalışma süresi sonunda kapanacak şekilde, devre kartı programlanmıştır. Hava temizleme fonksiyonu devrede iken motor kapanma özelliği devre dışı kalır.''

Ekranlı Dokunmatik Kontrol*



1. Alıcı
2. On/Off tuşu
3. Lamba

4. Led
5. Devir ayar tuşu

- **On&Off tuşu:** Motorun çalıştırılmasını sağlar.
- **Timer:** Motor ON / OFF tuşuna 3 saniye basılı tutulunca aktifleşir. Bulunduğu devirde ürün 15 dakika çalışır. Bu süre sonunda ürün kapanır. Çalışma esnasında aktif olan motor ledi flaşlama yapar.
- **Hava temizleme:** Uzaktan kumanda ile hava temizleme tuşuna basıldığında fonksiyon devreye girer. Motor 1.devirde 10 dakika çalışır, 50 dakika beklemede kalır. Bu döngü 24 saat boyunca devam eder. Bu fonksiyon çalışırken, sadece motor ON / OFF tuşu ledi yanıp sönmeye başlar. Daha sonra sistem otomatik olarak kapanır. Döngü sadece 24 saat için geçerlidir.
- **Lamba On / Off Tuşu:** Lambayı açar ve kapatır. Lamba açık konumdayken birinci sıradaki led aktifleşir.
- **Devir ayar tuşu:** Motor çalışırken devri artırır. Motor son devirdeyken basılırsa motor ilk devreye geri döner.

Devir Ledleri:

- 2. Led:** Motor 1. devirde çalışırken aktifleşir.
- 3. Led:** Motor 2. devirde çalışırken aktifleşir.
- 4. Led:** Motor 3. devirde çalışırken aktifleşir.

CİHAZIN KULLANIMI

Davlumbaz bacalı veya bacasız mutfaklarda kullanılır.

Bacalı kullanımda

Baca bağlantılı kullanımda aspiratör havayı dışarı atacak bir bacaya bağlanmalıdır. Davlumbazınızdan iyi verim alabilmek için bacaya giden boru sisteminin en kısa yolu izlemesine dikkat ediniz. Ürününüz bacalı ve bacasız kullanıma uygun üretilmiştir.

Yuvarlak karbon filtre

Bacası bulunmayan ortamlarda içerdeki havanın filtre edilerek tekrar içeriye verilmesinde yuvarlak karbon filtre kullanılmalıdır. Yuvarlak karbon filtreyi servisten veya satıcınızdan temin edebilirsiniz.

Karbon filtre kullanımı

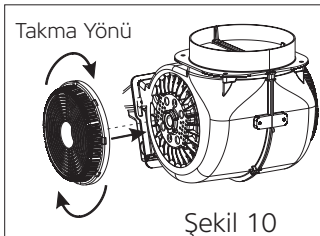
- Kullanmış olduğunuz ürün karbon filtre kullanım özelliğine sahiptir.
- Karbon filtre kullanılsın yada kullanılmınsın her durumda yağ filtreleri üründe takılı olmalıdır. Ürününüzü yağ filtresiz kullanmayınız.
- Karbon filtrenin kullanımı aşağıda belirtildiği gibidir.
- Karbon filtreyi değiştirmeden önce cihazın enerjisini kesiniz.
- Karbon filtre baca çıkışı olmayan mutfaklarda kullanıldığı için kullanıma bağlı olarak her 3-5 ayda bir yenisi ile değiştirilmelidir.
- Karbon filtre hiçbir zaman yıkanmamalıdır.

Karbon filtrenin takılması

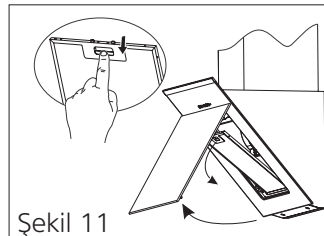
- Karbon filtreler, baca çıkışı olmayan mutfaklarda kullanılır.
- Karbon filtreler, fanın her iki yanına şekil 10'da gösterildiği gibi saat ibresi yönünde yaklaşık 10 derece döndürülerek takılır.
- Sökerken aynı işlemlerin tersini yapınız.

Alüminyum kaset filtre kullanımı

Alüminyum kaset filtre havadaki tozları ve yağı tutar. Davlumbaz alüminyum kaset filtresiz kesinlikle kullanılmamalıdır. (Bkz. şekil 11)

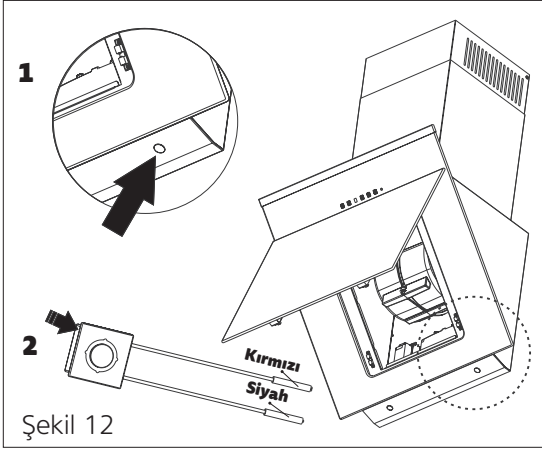


Şekil 10



Şekil 11

Lamba deęiřtirme



Şekil 12

Öncelikle davlumbazınızın elektrik bağlantısını kesiniz. Çalışmayan LED lampa yerinden resimde görüldüğü gibi sökülür. (Bkz. şekil 12)

Sökülen LED lampa davlumbazın içerisinden dikkatlice çıkarılır. Çıkarılan LED lampa yerine servis noktalarından tedarik edeceğiniz aynı özelliklerde LED lampa takılır.

Kablolara soketli olarak tasarlanmıştır. Bağlantılar buna göre yapılır.

Lampa açma kapama düğmesi ile lambanın çalışıp çalışmadığı kontrol edilir.

Not: LED lampa üzerindeki yapışkan bandın folyosunu şekil 12.2' de gösterildiği gibi çıkartınız. Yerinden söktüğünüz LED lambanın yuvasına şekil 12.1' deki gibi yeni LED lambayı yapıştırınız.

CİHAZIN BAKIMI VE TEMİZLİĞİ

- Bakım ve temizleme işlemlerinden önce fiş çekilmeli veya şalter indirilmelidir.
- Metal filtre ayda bir sıcak sabunlu suyla veya mümkünse bulaşık makinesinde yıkanmalıdır. (60 °C)
- Alüminyum kaset filtreyi uç taraftaki yaylı mandallara basarak yerinden çıkartınız. Temizledikten sonra kurulamadan yerine takmayınız.
- Aspiratörün dış yüzeyleri sabunlu su veya alkol ile ıslatılmış nemli bir bezle silinmelidir.
- Elektronik kısımların su veya benzeri maddelerle temas ettirilmemesine dikkat edilmelidir.
- Inox ürünler için piyasada satılan inox temizleyici ve bakım ürünlerini kullanmak ürününüzün daha uzun ömürlü olmasını sağlar.
- Alüminyum filtreler bulaşık makinesinde yıkanabilir. Birkaç yıkamadan sonra alüminyum filtrelerin rengi deęişebilir. Bu normal bir durumdur ve filtrelerin deęiřtirilmesini gerektirmez.

UYARI: Cihaz aynı zamanda ortamdaki havayı ve yakıt ile kullanılarak çalışan (gaz, dizel yakıtlar, kömür veya odun ile çalışan ısıtıcılar, şofben vb.) birlikte çalıştırıldığında dikkatli olunmalıdır. Çünkü aspiratör ortamdaki havayı dışarıya attığı için yanmayı olumsuz etkileyebilir.

Bu uyarı bacasız kullanımlar için geçerli değildir.

Cihazı verimli kullanabilmek için;

- Davlumbazın baca bağlantısını yaparken 150/120mm çaplı borular ve mümkün olduğunca az dirsek kullanınız.
- Metal filtrelerin temizlik periyotlarına ve karbon filtrelerin değişim sürelerine dikkat ediniz.
- Yoğun emiş gücü gerektirmediği durumlarda ürünü orta kademedeki kullanınız.
- Havalandırmanın doğru yapılabilmesi için mutfakta bulunan dışarıya açılan pencerelerin kapalı tutulması gerekmektedir.

Servis ve yedek parça

Ürününüzü ücretsiz olarak yetkili servislerimize montaj yaptırınız.

Ürününüzün yedek parçalarını satıcınız veya yetkili servisinizden temin edebilirsiniz.

Ambalajın içinde ürün ile birlikte yetkili servis listesi bulunmaktadır.

Servisiniz veya satıcınız ile temas kurduğunuzda yedek parça isteyebilmek için ürün etiketinde görebileceğiniz ürün model adını bildiriniz.

Alüminyum kaset filtreyi yerinden çıkardığınızda ürün etiketini görebileceksiniz.

Servisle temasa geçmeden önce yandaki tabloya göre davlumbazınızı kontrol ediniz. Problem devam ediyor ise satıcınız veya yetkili servis ile temasa geçiniz.

CİHAZ ÇALIŞMIYOR İSE;

Servis ile temasa geçmeden önce fisin piriize takılı olduğundan ve tesisattaki elektrik sigortasının sağlam olduğundan emin olunuz, ürüne zarar verebilecek herhangi bir işlem yapmayınız.

	Elektrik bağlantısını kontrol ediniz. (Şebeke voltaj 220-240 V olmalı, davlumbaz topraklı prize bağlanmalıdır)	Motor anahtarını kontrol ediniz. (Motor anahtarı açık konumda olmalıdır)	Lamba anahtarını kontrol ediniz. (Lamba anahtarı açık konumda olmalıdır)	Alüminyum filtreyi kontrol ediniz. (Alüminyum kaset filtre normal şartlarda ayda bir yıkanmalıdır)	Ampulleri kontrol ediniz. (Ampuller sağlam olmalıdır)	Hava çıkış bacasını kontrol ediniz. (Hava çıkış bacası açık olmalıdır)	Karbon filtreyi kontrol ediniz. (Karbon filtre ile çalışanlarda, karbon filtre normal şartlarda 3 ayda bir değiştirilmelidir)
Davlumbaz çalışmıyor	✓	✓					
Aydınlatma lambası yanmıyor	✓		✓		✓		
Davlumbaz hava çekişi zayıf				✓		✓	✓
Dışarı hava vermiyor (bacasız ortamlarda)				✓			✓

TAŞIMA KURALLARI

1. Ürünü taşımak veya hareket ettirmek için, kapak ve/veya tutamağı kullanmayın.
2. Taşıma ve nakliye işlemini orijinal ambalajı ile yapınız.
3. İndirme-bindirme ve taşıma sırasında, ürüne maksimum dikkat gösterilmelidir.
4. Taşıma ve nakliye sırasında ambalajın tamamen kapalı olduğundan emin olun.
5. Ambalaja ve pakete zarar verebilecek (nem, su, darbe, vs) etkenlere karşı koruyunuz.
6. Ürünün kullanım esnasında kırılması, deforme ve zarar görmemesine, taşıma esnasında hasar ve arıza oluşmamasına, vurma, çarpma, düşürme vb. dış etkenler nedeniyle zarar görmemesine dikkat ediniz.

AEEE YÖNETMELİĞİNE UYUM VE ATIK ÜRÜNÜN ELDEN ÇIKARILMASI

Bu ürün, T.C. Çevre ve Şehircilik Bakanlığı tarafından yayımlanan Atık Elektrikli ve Elektronik Eşyaların Kontrolü Yönetmeliği'nde belirtilen zararlı ve yasaklı maddeleri içermez. AEEE Yönetmeliğine uygundur.

AMBALAJ BİLGİSİ

Bu ürün, geri dönüşümlü ve tekrar kullanılabilir nitelikteki yüksek kaliteli parça ve malzemelerden üretilmiştir. Bu nedenle, ürünü, hizmet ömrünün sonunda evsel veya diğer atıklarla birlikte atmayınız. Elektrikli ve elektronik cihazların geri dönüşümü için bir toplama noktasına götürünüz. Bu toplama noktalarını bölgenizdeki yerel yönetime sorunuz. Kullanılmış ürünleri geri kazanıma vererek çevrenin ve doğal kaynakların korunmasına yardımcı olunuz Ürünü atmadan önce çocukların güvenliği için elektrik fişini kesiniz çalışmaz duruma getiriniz. Ürünün ambalajı, ulusal mevzuatımız gereği geri dönüştürülebilir malzemelerden üretilmiştir. Ambalaj atığını evsel veya diğer atıklarla birlikte atmayınız, yerel otoritenin belirttiği ambalaj toplama noktalarına atınız.



Garanti Şartları

Firmamız nitelikleri belirtilmiş bu cihazı, fabrikasyon hataları nedeniyle oluşabilecek arızalara karşı belirtilen koşul ve süreler için garanti eder. Cihazı alan kişi bu sözleşme şartlarını kabul etmiş sayılır.

1. Garanti süresi cihazın teslim tarihinden itibaren başlar ve **2 yıl'** dir.
2. Cihazınızın, bütün parçaları dahil olmak üzere, tamamı garanti süresince firmamızın garantisindedir.
3. Malın tamir süresi **20** iş gününü geçemez. Bu süre, garanti süresi içerisinde mala ilişkin arızanın yetkili servis istasyonuna veya satıcıya bildiri tarihi, garanti süresi dışında ise malın yetkili servis istasyonuna teslim tarihinden itibaren başlar. Malın arızasının **10** iş günü içerisinde giderilememesi halinde, üretici veya ithalatçı; malın tamiri tamamlanıncaya kadar, benzer özelliklere sahip başka bir malı tüketiciye tahsis etmek zorundadır. Malın garanti süresi içerisinde arızalanması durumunda, tamirde geçen süre garanti süresine eklenir.
4. **Tüketici Korunması Hakkındaki 6502 sayılı Kanun'un 11. maddesi** çerçevesinde malın ayıplı olmasının anlaşılması durumunda tüketici, satıcıdan;
 - **satılanı geri vermeye hazır olduğunu bildirerek sözleşmeden dönme,**
 - **satılanı alıkoyp ayıp oranında satış bedelinden indirim isteme,**
 - **aşırı bir masraf gerektirmediği taktirde, bütün masrafları satıcıya ait olmak üzere satılanın ücretsiz onarılmasını isteme,**
 - **imkan varsa, satılanın ayıpsız bir misli ile değiştirilmesini isteme seçimli haklarına sahiptir.**
5. Ücretsiz onarım hakkının seçilmesi durumunda işçilik masrafı, değiştirilen parça bedeli ya da başka herhangi bir ad altında hiçbir ücret talep etmeksizin malın onarımı yapılacak veya yaptırılacaktır.
6. **Ücretsiz onarım hakkının kullanılması** halinde malın, garanti süresi içinde tekrar arızalanması, tamiri için gereken azami sürenin aşılması, tamirinin mümkün olmadığı, yetkili servis istasyonu, satıcı, üretici veya ithalatçı tarafından bir raporla belirlenmesi durumlarında, malın bedel iadesi, ayıp oranında bedel indrimi veya imkan varsa malın ayıpsız misli ile değiştirilmesi (mevzuattaki istisnalar saklı kalmak kaydıyla) talep edilebilecektir. Sözleşmeden dönme veya ayıp oranında bedelden indirim hakkının seçildiği durumlarda, satıcı, **malın bedelinin tümünü veya bedelden yapılan indirim tutarını derhal tüketiciye iade edecektir.** Malın ayıpsız misli ile değiştirilmesi hakkının seçilmesi durumunda talep kendilerine bildirilmesinden itibaren satıcı veya üretici tarafından azami **30** iş günü içerisinde, bu talep yerine getirilecektir.
7. Cihazın kullanma kılavuzunda yer alan hususlara aykırı kullanılmasından kaynaklanan arızalar garanti kapsamı dışındadır.
8. Çıkabilecek sorunlar için tüketiciler şikayet ve itirazları konusundaki başvurularını **Tüketici Mahkemelerine ve Tüketici Hakem Heyetlerine** yapabilirler.

Garanti yükümlülüğü aşağıda belirtilen genel ve özel durumlar dikkate alınmak kaydıyla geçerlidir.

1. Genel şartlar

- Garanti, ancak cihazlarla birlikte verilen kullanma kılavuzu ile garanti belgesinde belirtilen tavsiye ve koşullara uymanız halinde geçerlidir.
- Üzerinde tahrifat yapıldığı görülen garanti belgeleri geçersizdir.
- Garanti yükümlülüğünün geçerli olması için **firmamız yetkili servislerinden** başka hiç kimsenin, hiçbir şekilde, cihazın onarımı ve tadilatına kalkışmaması gerekir.
- Onarım yerini (cihazın kullanıldığı yer ve atölye) ve şeklini **yetkili servis** belirler.

2. Özel şartlar

- Kullanma hatalarından meydana gelen hasar ve arızalar,
- Malın tüketiciye tesliminden sonraki nakiller ve yerleştirme sonucu doğabilecek (düşme, aşırı sarsılma, darbe v.b.) arızalar,
- Anormal voltaj düşüklüğü veya fazlalığı, hatalı elektrik tesisatı; cihazın etiketinde belirtilen farklı bir gerilime bağlanması nedeniyle oluşan hasar ve arızalar,
- Cihaza bağlanan dış donanım (su tesisatı v.b.) yol açacağı arızalar. Bu gibi durumlarda, cihazınız **firmamız yetkili servisleri** tarafından onarılacak ve **standart onarım bedeli** alınacaktır.

■ garanti belgesi

simfer

müşterinin

adı soyadı :.....

adresi :.....

.....

.....

telefonu :.....

e-posta :.....

ürünün

cinsi :.....

markası :.....

modeli :.....

seri no. :.....

teslim tarihi ve yeri :.....

fatura tarihi :.....

fatura no. :.....

ÜRÜN SERİ NO

yetkili satıcı
unvanı - adresi -e-posta adresi- yetkilinin imzası ve kaşesi

imalatçı firmanın

unvanı: ser dayanıklı tüketim malları iç ve dış tic. san. a.ş.
merkez adresi: organize sanayi bölgesi 23. Cad. no. 33 kayseri
tel: 0 352 321 14 78 - 321 12 91 faks: 321 27 92
istanbul tel: 0 212 630 97 74 - 630 01 12 faks: 474 91 22
servis e-posta: servis@simfer.com.tr

firma yetkilisinin
imzası - kaşesi

GENEL MÜDÜR



GARANTİ KUPONU -1

Müşterinin

Adı Soyadı:

Adresi :

.....

.....

Telefonu :

Ürünün

Cinsi :

Markası :

Modeli :

Seri No :

Teslim tarihi ve yeri :

Fatura tarihi :

Fatura No :

YETKİLİ SATICI

unvani - adresi -e-posta adresi- yetkilinin imzası ve kağıdı

ÜRÜN SERİ NO

İmalatçı Firmanın

Unvanı : SER DAYANIKLI TÜKETİM MALLARI
İÇ VE DIŞ TIC. SAN. A.Ş.

Merkez adresi : Organize Sanayi Bölgesi 23. Cad.
No. 33 KAYSERİ

Tel: 0 352 321 14 78 - 321 12 91 faks: 321 27 92

İstanbul tel: 0 212 630 97 74-630 01 12 faks: 474 91 22

servis e-posta: servis@simfer.com.tr

Firma Yetkilisinin

İmzası - Kağıdı

GENEL MÜDÜR



GARANTİ KUPONU -2

Müşterinin

Adı Soyadı:

Adresi :

.....

.....

Telefonu :

Ürünün

Cinsi :

Markası :

Modeli :

Seri No :

Teslim tarihi ve yeri :

Fatura tarihi :

Fatura No :

YETKİLİ SATICI

unvani - adresi -e-posta adresi- yetkilinin imzası ve kağıdı

ÜRÜN SERİ NO

İmalatçı Firmanın

Unvanı : SER DAYANIKLI TÜKETİM MALLARI
İÇ VE DIŞ TIC. SAN. A.Ş.

Merkez adresi : Organize Sanayi Bölgesi 23. Cad.
No. 33 KAYSERİ

Tel: 0 352 321 14 78 - 321 12 91 faks: 321 27 92

İstanbul tel: 0 212 630 97 74-630 01 12 faks: 474 91 22

servis e-posta: servis@simfer.com.tr

Firma Yetkilisinin

İmzası - Kağıdı

GARANTİ KUPONU -3

Müşterinin

Adı Soyadı:

Adresi :

.....

.....

Telefonu :

Ürünün

Cinsi :

Markası :

Modeli :

Seri No :

Teslim tarihi ve yeri :

Fatura tarihi :

Fatura No :

YETKİLİ SATICI

unvani - adresi -e-posta adresi- yetkilinin imzası ve kağıdı

ÜRÜN SERİ NO

İmalatçı Firmanın

Unvanı : SER DAYANIKLI TÜKETİM MALLARI
İÇ VE DIŞ TIC. SAN. A.Ş.

Merkez adresi : Organize Sanayi Bölgesi 23. Cad.
No. 33 KAYSERİ

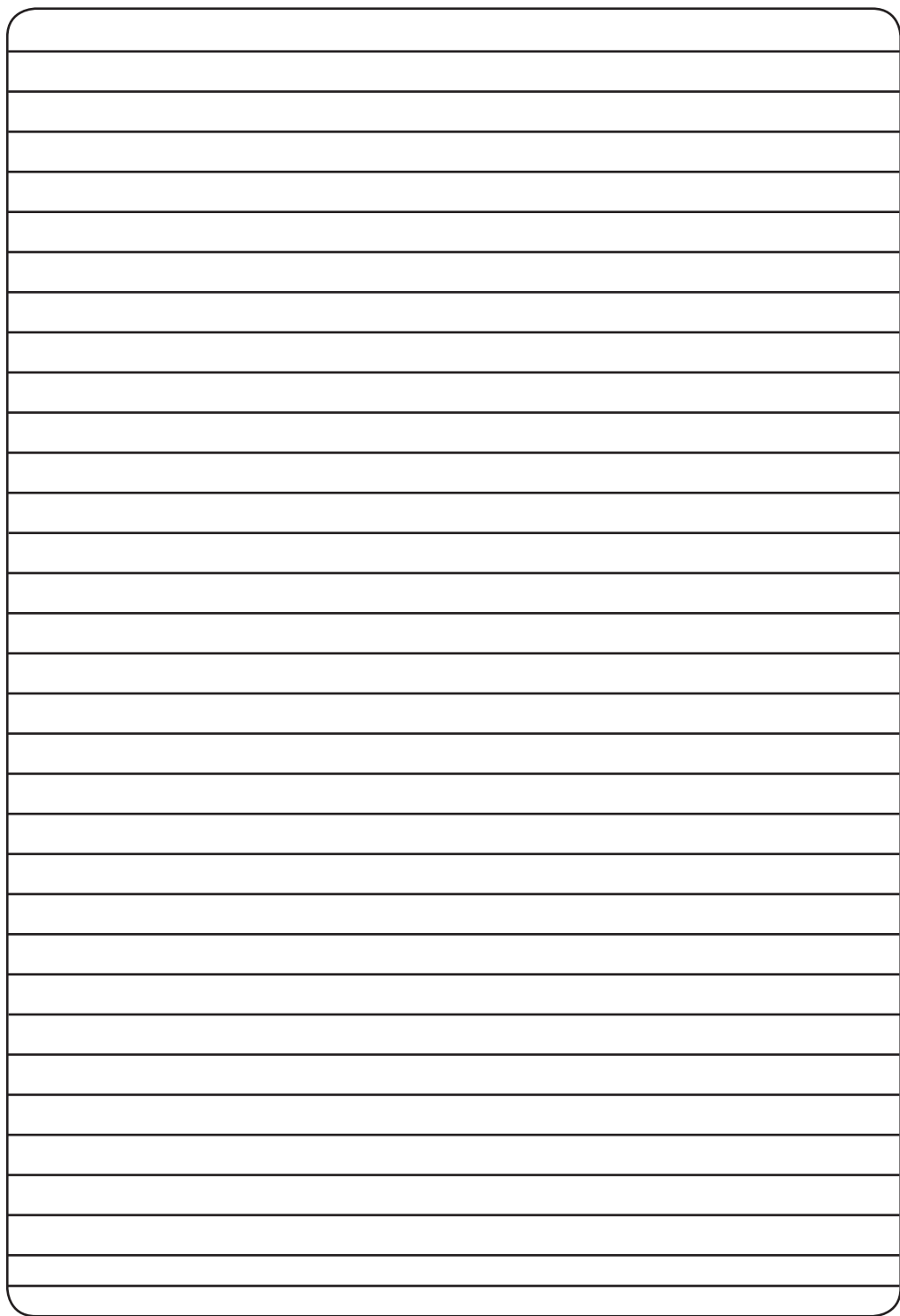
Tel: 0 352 321 14 78 - 321 12 91 faks: 321 27 92

İstanbul tel: 0 212 630 97 74-630 01 12 faks: 474 91 22

servis e-posta: servis@simfer.com.tr

Firma Yetkilisinin

İmzası - Kağıdı



simfer

TÜKETİCİ HATTI
0850 201 0 352

www.simfer.com.tr / info@simfer.com.tr

Merkez

Bahar Cad. Polat İşmerkezi A Blok Kat:4 No:9 Güneşli
İstanbul / TÜRKİYE

Tel: 0212 630 01 12

Faks: 0212 474 91 22

Fabrika 1

Org. San. Böl.23. Cad. No:33 Kayseri / TÜRKİYE

Tel: 0352 321 12 91/ 321 14 78

Faks: 0352 321 27 92

Fabrika 2

Serbest Bölge 12. Cad. No:18 Kayseri / TÜRKİYE

Tel: 0352 311 41 93

Faks: 0352 311 34 10

Fabrika 3

Sivas Yolu 8.Km. Kumarlı Mevkii Kayseri / TÜRKİYE

Tel: 0352 241 22 66

Faks: 0352 241 04 62

